

FICHE TECHNIQUE

PARAMÈTRES TECHNIQUES

Tension (V) :	12
Capacité C20 (Ah) :	60
Puissance de démarrage (EN) :	500
Charge :	oui
Code de la plaque :	SD
Type de plaque :	PbCa

DIMENSIONS

Longueur (mm) :	241,5
Largeur (mm) :	175
Hauteur (mm) :	175
Poids batterie (kg) :	13,5

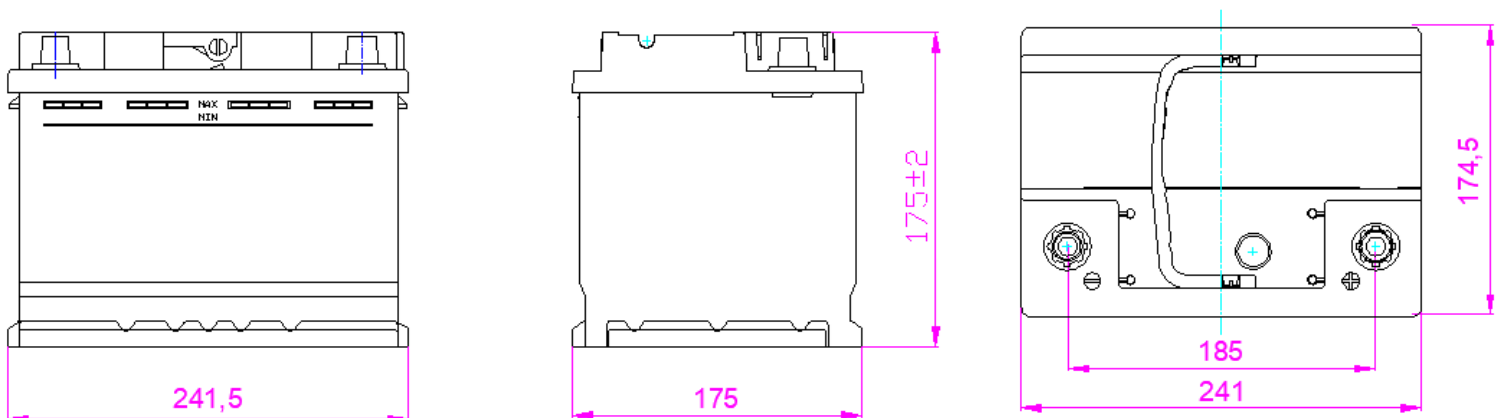
Pc./pallet:

20

Type:

EUR

BATTERIE		COUVERTURE		BORNE		POIGNET	
Type:	L2b	Type:	SMF	Type:	Bouchons enfichables	Type:	Rigide
Couleur:	Noir	Couleur:	Noir	Couleur:	Noir	Couleur:	Noir
Support de fixation:	B13	Terminal:	Conical				
		Hydromètre:	Oui				
		Bouchon latéral:	Non				



CROQUIS BATTERIE