

FICHE TECHNIQUE

PARAMÈTRES TECHNIQUES

Tension (V) :	12
Capacité (Ah) :	80
Puissance de démarrage (EN) :	720
Charge :	oui
Code de la plaque :	SC
Type de plaque :	Ca-Ca

DIMENSIONS

Longueur (mm) :	314
Largeur (mm) :	175
Hauteur (mm) :	190
Poids batterie (kg) :	22,5

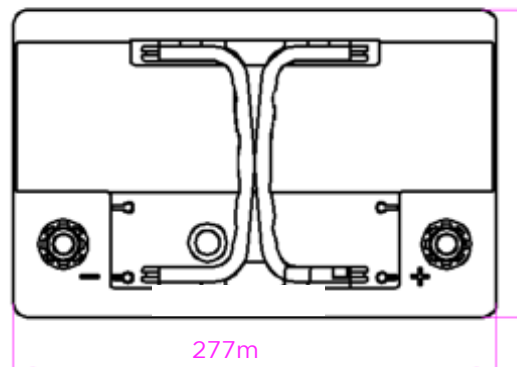
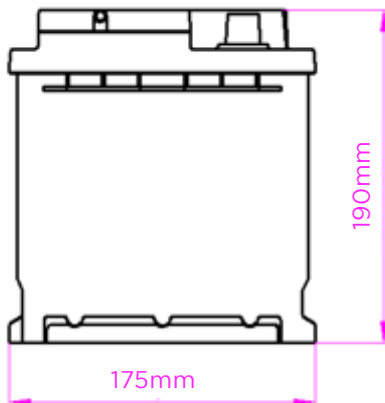
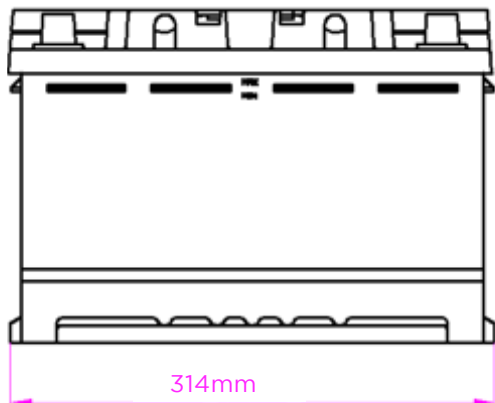
Pc./pallet:

12

Type:

EUR

BATTERIE		TECHNOLOGIE		BORNE		POIGNET	
Type:	L4	Type:	AGM	Type:	Bouchons enfichables	Type:	Rigide
Couleur:	Noir	Couleur:	Noir	Couleur:	Noir	Couleur:	Noir
Support de fixation:	B13	Terminal:	Conical				
		Hydromètre:	Oui				
		Bouchon latéral:	Non				



CROQUIS BATTERIE