

## Support pour flacon 1L pompe

Référence : AC0169

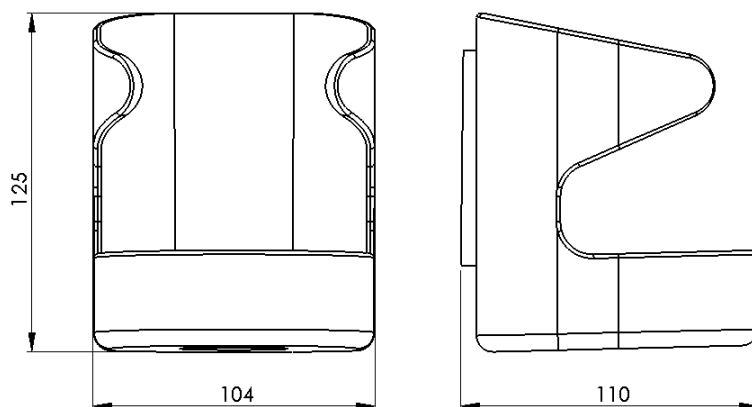
■ ■ Fabrication française.

### Caractéristiques techniques :



▪ Matière : Polypropylène

▪ Plan



▪ Dimensions : 125 x 110 x 104 (mm)

### Compatibilité :



▪ Platine murale pour accueillir le support (AC0165)



▪ Platine murale à bras (AC0166)



▪ Flacon 1 Litre ø maxi 99 mm

*Emplacements et positionnements des visseries conformes aux standards du marché.*